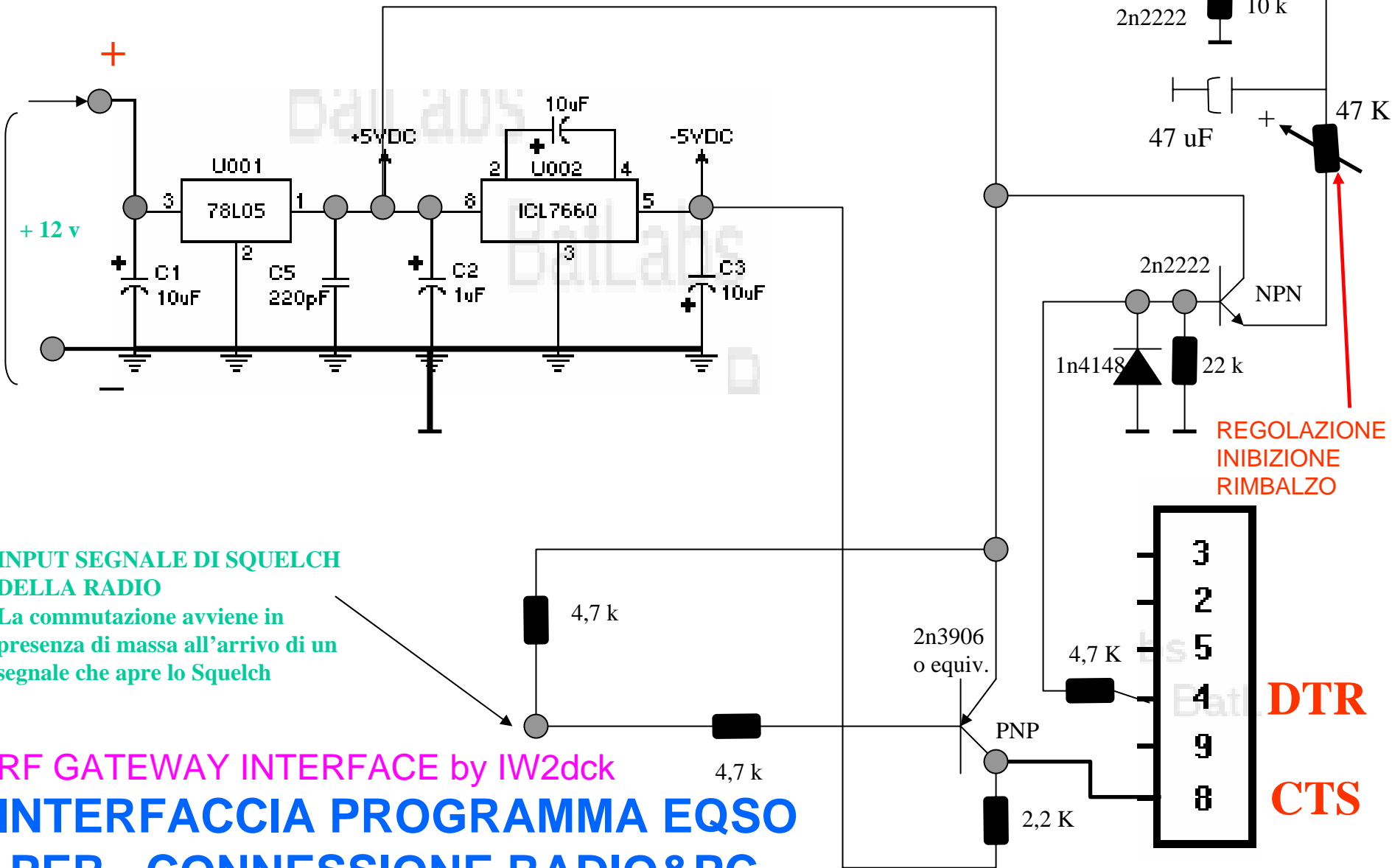


Aprire RIG Keying...

Settare Rig Control Method su COM PORT

Settare Com Port Keying su COM 1 DTR

Settare Carried Operated Squelch su CTS e INVERT VOLTAGE



INPUT SEGNALE DI SQUELCH DELLA RADIO

La commutazione avviene in presenza di massa all'arrivo di un segnale che apre lo Squelch

RF GATEWAY INTERFACE by IW2dck
INTERFACCIA PROGRAMMA EQSO
PER CONNESSIONE RADIO&PC

REGOLAZIONE INIBIZIONE RIMBALZO

DTR

CTS

PORTA COM 1 RS 232